



より快適に
過ごしやすく
ソフトな風合いの
生地を使用

背中のファンより
風が送り込まれ涼しい

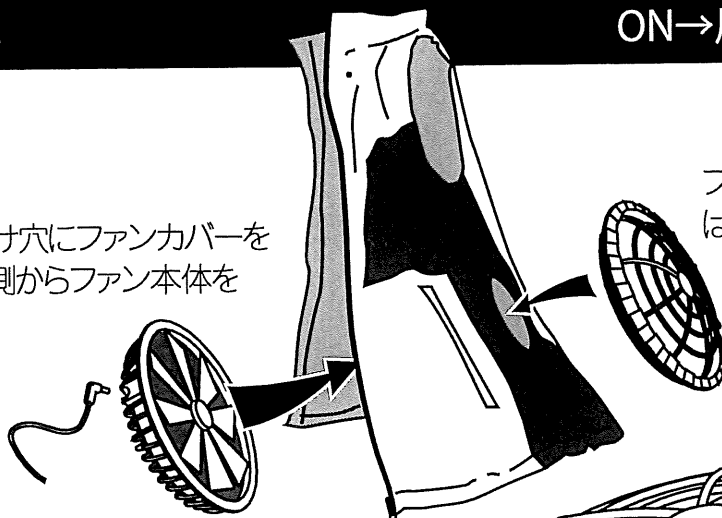


充電と接続

ON→風量設定→OFF

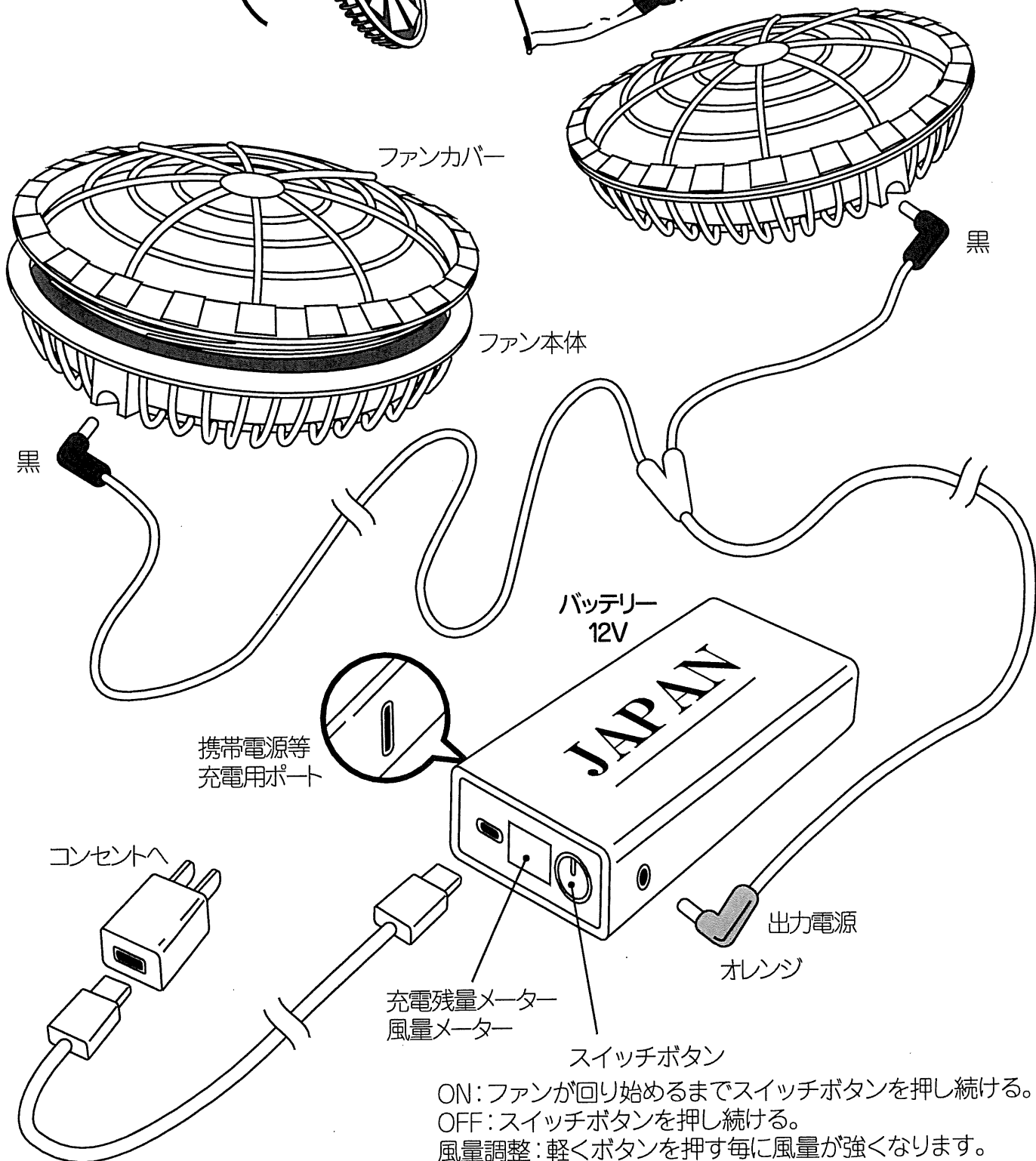
ベストの外側の取り付け穴にファンカバーを先にはめ込み、次に内側からファン本体をネジ込んで下さい。

ファンカバーをはめ込む



ファンカバー

ファン本体



黒

黒

バッテリー 12V

携帯電源等 充電用ポート

コンセントへ

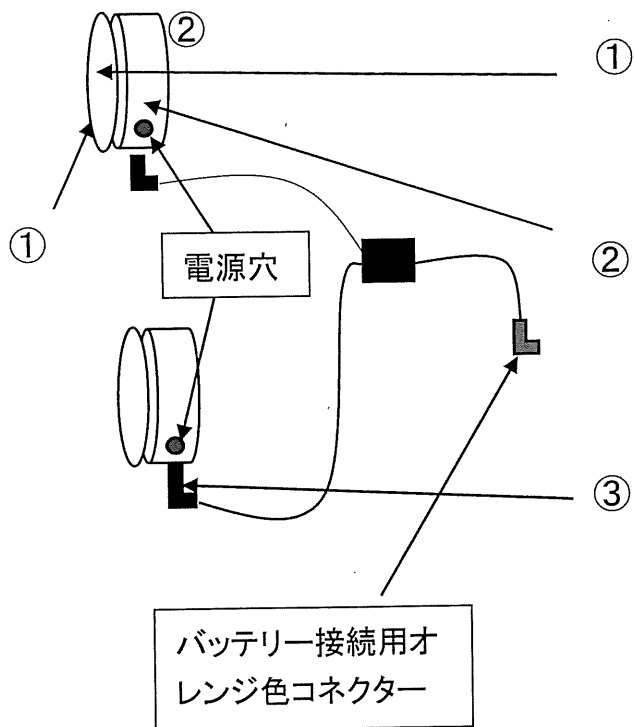
出力電源

オレンジ

充電残量メーター 風量メーター

スイッチボタン

ON: ファンが回り始めるまでスイッチボタンを押し続ける。
OFF: スイッチボタンを押し続ける。
風量調整: 軽くボタンを押す毎に風量が強くなります。



①

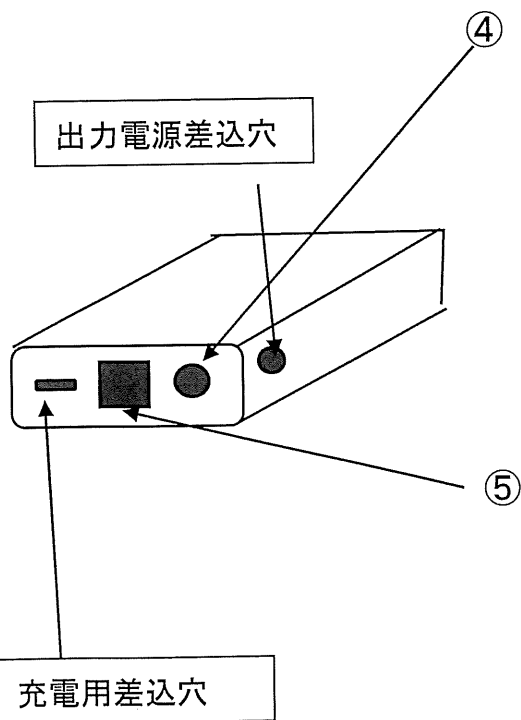
① をファンから外し空調服外側からはめ込む

②

コードをつなぐ前に②を空調服内側から①にはめ込み回して閉め固定する。

③

黒色コネクターをファンの電源穴に差し込。オレンジ色コネクターをバッテリーに差込む



電源スイッチ。プッシュ式で長押しで電源の ON・OF

短押しで風量切替(8段階)1日使いたい場合は、風量「4」以下で使用

モニター画面。電池残量・風量表示

※ バッテリー仕様

容量 74Wh/3200mAh

入力 タイプ C 5V=2A

出力/USB 5V=2A

DC 出力:12V-10V-9V-8V